

背幅20mmの場合、表紙の仕上りサイズは480×310mmになります。ただし製本の都合上、図1のような巻き込み部分が必要になります。

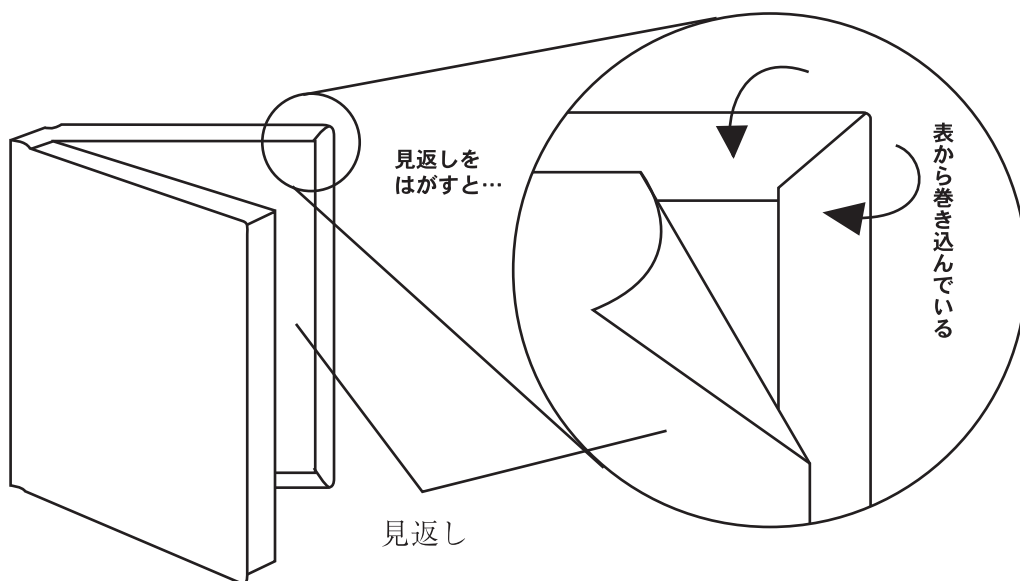


図1

従いまして、図案は図2のように仕上りサイズよりも大きなものが必要になります。**グレーの部分は仕上がり時には巻き込まれて隠れてしまいますが、仕上がり体裁を整えるために必要**です。隠れてはいけないところを仕上がりサイズ480×310mmでデザインした上で、必ず巻き込み部分までを含めた526×356mmの大きさに図案を作成してください。

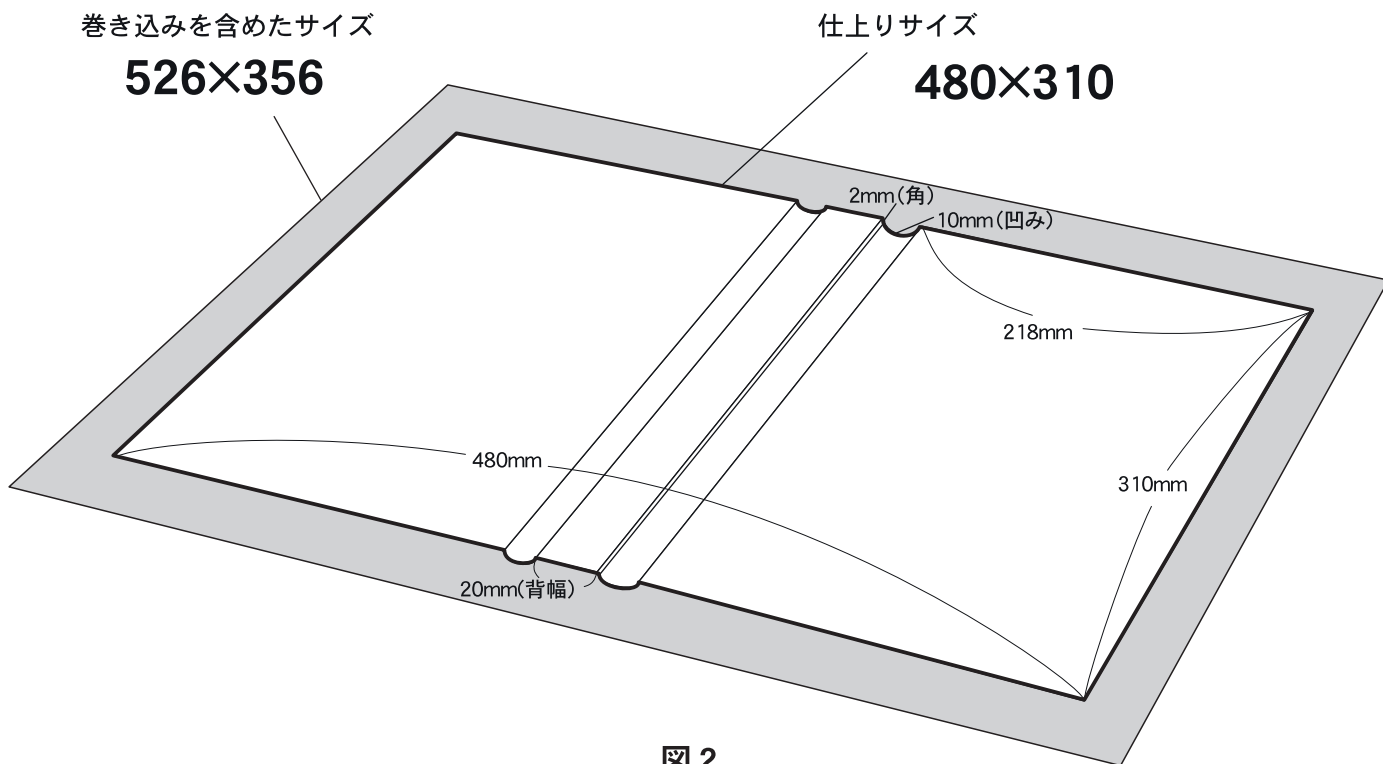


図2

※なお、ページ数確定後に背幅の調整をいたしますので、**データ入稿の際は必ず調整可能なデータ（レイヤーのあるpsdファイルなど）の添付**をお願いいたします。